

見積参考資料

工事名 R2三土 信正地すべり他 三・山城信正他 地下水排除工事（1）

◇経費情報◇

工種区分	砂防・地すべり等工事
単価地区	三好2
施工地域・工事場所	補正無し（地方部 施工場所が一般交通等の影響を受けない場合）
前金支出割合	補正を行わない
契約保証	金銭的保証
現場環境改善費	計上しない

注意

「見積参考資料」は入札参加者の迅速で適正な工事費の見積りのための一資料であり、請負契約を拘束するものではない。

本工事は、施工箇所ごとに共通仮設費及び現場管理費を算出する「施工箇所が点在する工事の積算方法」による工事である。

設計内訳書 (本01)

工事名	R2三土 信正地すべり他 三・山城信正他 地下水排除工事(1)				事業区分 工事区分	砂防・地すべり対策 斜面对策	
工事区分・工種・種別・細別	規格	単位	数量	単価	金額	数量・金額増減	摘要
斜面对策		式	1				
砂防土工		式	1				
作業土工		式	1				
床掘り(掘削)	土砂	m3	10				単 1号
床掘	土砂	m3	20				単 2号
埋戻	土砂	m3	20				単 3号
残土処理工		式	1				
土砂等運搬	土質:土砂(岩塊・玉石混り土含む)	m3	20				単 4号
処分	残土	m3	20				単 5号
構造物撤去工		式	1				
構造物取壊し工		式	1				
コンクリート取壊し	構造物区分:無筋構造物 施工	m3	7				単 6号
コンクリートフォーム撤去	H350×W350	m	13				単 7号

設計内訳書 (本01)

工事名	R2三土 信正地すべり他 三・山城信正他 地下水排除工事(1)				事業区分 工事区分	砂防・地すべり対策 斜面对策	
工事区分・工種・種別・細別	規格	単位	数量	単価	金額	数量・金額増減	摘要
殻運搬	コンクリート殻(無筋)	m3	7				単 8号
殻処分	コンクリート殻(無筋)	m3	7				単 9号
金属くず処分		m3	0.2				単 10号
現場発生品運搬		回	1				単 11号
山腹水路工		式	1				
現場打水路工		式	1				
現場打水路		m	13				単 12号
帯工		式	1				
コンクリート	鉄筋・無筋構造物, 人力打設, コンクリート規格:18-8-40B	m3	1				単 13号
型枠	一般型枠, 鉄筋・無筋構造物	m2	8				単 14号
落差工	2基	式	1				
コンクリート	鉄筋・無筋構造物, 人力打設, コンクリート規格:18-8-40B	m3	10				単 15号
型枠	一般型枠, 鉄筋・無筋構造物	m2	29				単 16号

設計内訳書 (本01)

工事名	R2三土 信正地すべり他 三・山城信正他 地下水排除工事(1)				事業区分 工事区分	砂防・地すべり対策 斜面对策	
工事区分・工種・種別・細別	規格	単位	数量	単価	金額	数量・金額増減	摘要
裏石積	控20cm内外	m2	13				単 17号
コンクリート管	半円管 D型 φ600	m	4				単 18号
拾石積		m2	8				単 19号
集水柵工	2基	式	1				
コンクリート	鉄筋・無筋構造物, 人力打設, コンクリート規格18-8-40BB	m3	0.5				単 20号
型枠	一般型枠, 鉄筋・無筋構造物	m2	6				単 21号
基礎碎石	RC-40 t=10cm	m2	1				単 22号
1号現場打ちL形側溝	復旧工 W=400 L=0.9m	式	1				
コンクリート	小型構造物, 人力打設, コンクリート規格:18-8-40BB	m3	0.06				単 23号
型枠	一般型枠, 小型構造物	m2	0.2				単 24号
基礎碎石	RC-40 t=10cm	m2	0.4				単 25号
2号現場打ちL形側溝	復旧工 H=300×B300 L=0.9m	式	1				
コンクリート	小型構造物, 人力打設, コンクリート規格:18-8-40BB	m3	0.1				単 26号

設計内訳書 (本01)

工事名	R2三土 信正地すべり他 三・山城信正他 地下水排除工事(1)				事業区分 工事区分	砂防・地すべり対策 斜面对策	
工事区分・工種・種別・細別	規格	単位	数量	単価	金額	数量・金額増減	摘要
型枠	一般型枠, 小型構造物	m2	0.8				単 27号
基礎砕石	RC-40 t=15cm	m2	0.4				単 28号
仮設工		式	1				
仮水路工		式	1				
暗渠排水管	高密度ポリエチレン管 シングル φ300	m	17				単 29号
運搬工		式	1				
モノレール設置・撤去・運搬		式	1				内 1号
交通管理工		式	1				
交通誘導警備員	B	人日	4				単 30号
直接工事費		式	1				
共通仮設		式	1				
共通仮設費(率計上)		式	1				
純工事費		式	1				

設計内訳書（本01）

工事名 R 2 三土 信正地すべり他 三・山城信正他 地下水排除工事（1 ）	事業区分 工事区分	砂防・地すべり対策 斜面对策					
工事区分・工種・種別・細別	規格	単位	数量	単価	金額	数量・金額増減	摘要
現場管理費		式	1				
工事原価		式	1				
一般管理費等		式	1				
工事価格		式	1				
消費税額及び地方消費税額		式	1				
工事費計		式	1				

設計内訳書 (本02)

工事名	R2三土 信正地すべり他 三・山城信正他 地下水排除工事(1)				事業区分 工事区分	砂防・地すべり対策 斜面对策	
工事区分・工種・種別・細別	規格	単位	数量	単価	金額	数量・金額増減	摘要
斜面对策		式	1				
地下水排除工		式	1				
作業土工		式	1				
床掘り	土質:土砂	m3	2				単 31号
埋戻し	土質区分:土砂,土質:礫質土	m3	1				単 32号
整地	作業区分:敷均し(N-ス)	m3	1				単 33号
集排水ホーリング工		式	1				
ホーリング	施工場所:地表,土質区分:砂質土,呼び径:径90mm	m	322				単 34号
ホーリング	施工場所:地表,土質区分:軟岩,呼び径:径90mm	m	28				単 35号
保孔管	施工場所:地表VP,ストレー現場加工:無し,保孔管材質・種類(VPの場合):各種,保孔管材質・種類(各種の場合):VP40	m	350				単 36号
ホーリング 仮設機材		回	1				単 37号
足場		空m3	3				単 38号
孔口処理工		式	1				

設計内訳書（本02）

工事名	事業区分 工事区分	砂防・地すべり対策 斜面对策					
R 2 三土 信正地すべり他 三・山城信正他 地下水排除工事（1 ）							
工事区分・工種・種別・細別	規格	単位	数量	単価	金額	数量・金額増減	摘要
孔口処理	コンクリート規格:18-8-40(高炉)	箇所	1				単 39号
流末処理工		式	1				
流末処理	管径・管種類:高密度ポリエチレン管(ダフール)φ150	m	35				単 40号
仮設工		式	1				
交通管理工		式	1				
交通誘導警備員	B	人日	4				単 41号
直接工事費		式	1				
共通仮設		式	1				
共通仮設費（率計上）		式	1				
純工事費		式	1				
現場管理費		式	1				
工事原価		式	1				
一般管理費等		式	1				

設計内訳書 (本02)

工事名	R 2 三土 信正地すべり他 三・山城信正他 地下水排除工事 (1)					事業区分 工事区分	砂防・地すべり対策 斜面对策
工事区分・工種・種別・細別	規格	単位	数量	単価	金額	数量・金額増減	摘要
工事価格		式	1				
消費税額及び地方消費税額		式	1				
工事費計		式	1				

一式当り内訳書

単価使用年月	2020.08
歩掛適用年月	2020.08
労務調整係数	1.000-00000 0.0 0

内 1号	モルレル設置・撤去・運搬							
名称・規格	条件	単位	数量	単価	金額	数量・金額増減	摘要	
路線選定 30度未満		m	17				単 47号	
架設 30度未満		m	17				単 48号	
撤去 30度未満		m	17				単 49号	
モルレル運転		日	2.2				単 50号	
モルレル本体賃料		台	1					
モルレル台車賃料		台	1					
モルレル部材賃料		m	17					
合計								

1次単価表

単価使用年月	2020.08
歩掛適用年月	2020.08
労務調整係数	1.000-00000 0.0 0

単 1号	床掘り(掘削)	土砂	単位	m3	単位数量	1	単価	
名称・規格		条件	単位	数量	単価	金額	摘要	
掘削		土砂, 現場制約あり	m3	1				
合計								
単価							円/m3	

1次単価表

単価使用年月	2020.08
歩掛適用年月	2020.08
労務調整係数	1.000-00000 0.0 0

単 2号	床掘	土砂	単位	m3	単位数量	1	単価	
名称・規格		条件	単位	数量	単価	金額	摘要	
床掘り		土砂, 現場制約あり	m3	1				
合計								
単価							円/m3	

1次単価表

単価使用年月	2020.08
歩掛適用年月	2020.08
労務調整係数	1.000-00000 0.0 0

単 3号	埋戻	土砂	単位	m3	単位数量	1	単価	
名称・規格		条件	単位	数量	単価	金額	摘要	
埋戻し		現場制約あり,土砂,有り	m3	1				
合計								
単価							円/m3	

1次単価表

単価使用年月	2020.08
歩掛適用年月	2020.08
労務調整係数	1.000-00000 0.0 0

単 4号	土砂等運搬	土質:土砂(岩塊・玉石混り土含む)	単位	m3	単位数量	1	単価	
名称・規格		条件	単位	数量	単価	金額	摘要	
土砂等運搬		小規模,バックホウ山積0.28m3(平積0.2m3),土砂(岩塊・玉石混り土含む),無し,10.0km以下	m3	1				
合計								
単価							円/m3	

1次単価表

単価使用年月	2020.08
歩掛適用年月	2020.08
労務調整係数	1.000-00000 0.0 0

単 5号	処分	残土	単位	m3	単位数量	1	単価	
名称・規格		条件	単位	数量	単価	金額	摘要	
処分費(m3)			m3	1			単 42号	
合計								
単価							円/m3	

1次単価表

単価使用年月	2020.08
歩掛適用年月	2020.08
労務調整係数	1.000-00000 0.0 0

単 6号	コンクリート取壊し	構造物区分:無筋構造物 工法区分:人力施工	単位	m3	単位数量	1	単価	
名称・規格		条件	単位	数量	単価	金額	摘要	
構造物とりこわし		無筋構造物, 人力施工, 無し, 無し	m3	1			単 43号	
合計								
単価							円/m3	

1次単価表

単価使用年月	2020.08
歩掛適用年月	2020.08
労務調整係数	1.000-00000 0.0 0

単 7号	コルゲートフォーム撤去	H350×W350	単位	m	単位数量	1	単価	
名称・規格		条件	単位	数量	単価	金額	摘要	
コルゲートフォーム		撤去, 350×350mm	m	1				
合計								
単価							円/m	

1次単価表

単価使用年月	2020.08
歩掛適用年月	2020.08
労務調整係数	1.000-00000 0.0 0

単 8号	殻運搬	コンクリート殻(無筋)	単位	m3	単位数量	1	単価	
名称・規格		条件	単位	数量	単価	金額	摘要	
殻運搬		Co(無筋・鉄筋)構造物とりこわし, 機械積込, 無し, 49.5km以下, 全ての費用	m3	1				
合計								
単価							円/m3	

1次単価表

単価使用年月	2020.08
歩掛適用年月	2020.08
労務調整係数	1.000-00000 0.0 0

単 9号	処分	コンクリート殻(無筋)	単位	m3	単位数量	1	単価	
名称・規格		条件	単位	数量	単価	金額	摘要	
	処分費(m3)		m3	1			単 44号	
	合計							
	単価						円/m3	

1次単価表

単価使用年月	2020.08
歩掛適用年月	2020.08
労務調整係数	1.000-00000 0.0 0

単 10号	金属クマ処分		単位	m3	単位数量	1	単価	
名称・規格		条件	単位	数量	単価	金額	摘要	
	処分費(m3)		m3	1			単 45号	
	合計							
	単価						円/m3	

1次単価表

単価使用年月	2020.08
歩掛適用年月	2020.08
労務調整係数	1.000-00000 0.0 0

単 11号	現場発生品運搬		単位	回	単位数量	1	単価	
名称・規格		条件		単位	数量	単価	金額	摘要
	現場発生品・支給品運搬	クレーン装置付2t級2t吊, 9.0km以下, 1.5t超2.0t以下		回	1			
	合計							
	単価							円/回

1 次単価表

単価使用年月	2020.08
歩掛適用年月	2020.08
労務調整係数	1.000-00000 0.0 0

単 12号	現場打水路		単位	m	単位数量	13	単価	
名称・規格		条件	単位	数量	単価	金額	摘要	
	基礎碎石	12.5cmを超え17.5cm以下,再生クラッシュ 石 40~0,全ての費用	m2	11				
	コンクリート	小型構造物,人力打設,18-8-25(高炉) ,一般養生,無し,全ての費用	m3	3				
	型枠	一般型枠,小型構造物	m2	31				
	目地板	瀝青繊維質目地板t=10	m2	0.3				
	合計							
	単価							円/m

1 次単価表

単価使用年月	2020.08
歩掛適用年月	2020.08
労務調整係数	1.000-00000 0.0 0

単 13号	コンクリート	鉄筋・無筋構造物, 人力打設, コンクリート 規格: 18-8-40BB	単位	m3	単位数量	1	単価	
名称・規格		条件	単位	数量	単価	金額	摘要	
コンクリート		無筋・鉄筋構造物, 人力打設, 18-8-40 (高炉), 一般養生, 無し, 全ての費用	m3	1				
合計								
単価							円/m3	

1 次単価表

単価使用年月	2020.08
歩掛適用年月	2020.08
労務調整係数	1.000-00000 0.0 0

単 14号	型枠	一般型枠, 鉄筋・無筋構造物	単位	m2	単位数量	1	単価	
名称・規格		条件	単位	数量	単価	金額	摘要	
型枠		一般型枠, 鉄筋・無筋構造物	m2	1				
合計								
単価							円/m2	

1次単価表

単価使用年月	2020.08
歩掛適用年月	2020.08
労務調整係数	1.000-00000 0.0 0

単 15号	コンクリート	鉄筋・無筋構造物, 人力打設, コンクリート 規格: 18-8-40BB	単位	m3	単位数量	1	単価	
名称・規格		条件	単位	数量	単価	金額	摘要	
コンクリート		無筋・鉄筋構造物, 人力打設, 18-8-40 (高炉), 一般養生, 無し, 全ての費用	m3	1				
合計								
単価							円/m3	

1次単価表

単価使用年月	2020.08
歩掛適用年月	2020.08
労務調整係数	1.000-00000 0.0 0

単 16号	型枠	一般型枠, 鉄筋・無筋構造物	単位	m2	単位数量	1	単価	
名称・規格		条件	単位	数量	単価	金額	摘要	
型枠		一般型枠, 鉄筋・無筋構造物	m2	1				
合計								
単価							円/m2	

1次単価表

単価使用年月	2020.08
歩掛適用年月	2020.08
労務調整係数	1.000-00000 0.0 0

単 17号	裏石積	控20cm内外	単位	m2	単位数量	1	単価	
名称・規格		条件	単位	数量	単価	金額	摘要	
拾石積(裏石積)		厚さ20cm, 18- 8-40, 割栗石150-200m m	m2	1			単 46号	
合計								
単価							円/m2	

1次単価表

単価使用年月	2020.08
歩掛適用年月	2020.08
労務調整係数	1.000-00000 0.0 0

単 18号	コルゲート管	半円管 D型 φ600	単位	m	単位数量	1	単価	
名称・規格		条件	単位	数量	単価	金額	摘要	
コルゲートリユーム		据付, 600×600mm, 全ての費用	m	1				
合計								
単価							円/m	

1次単価表

単価使用年月	2020.08
歩掛適用年月	2020.08
労務調整係数	1.000-00000 0.0 0

単 19号	拾石積		単位	m2	単位数量	1	単価	
名称・規格		条件		単位	数量	単価	金額	摘要
拾石積(裏石積)		厚さ20cm, 18- 8-40, 割栗石150-200m m		m2	1			単 46号
合計								
単価								円/m2

1次単価表

単価使用年月	2020.08
歩掛適用年月	2020.08
労務調整係数	1.000-00000 0.0 0

単 20号	コンクリート	鉄筋・無筋構造物, 人力打設, コンクリート 規格18-8-40BB	単位	m3	単位数量	1	単価	
名称・規格		条件		単位	数量	単価	金額	摘要
コンクリート		無筋・鉄筋構造物, 人力打設, 18-8-40 (高炉), 一般養生, 無し, 全ての費用		m3	1			
合計								
単価								円/m3

1次単価表

単価使用年月	2020.08
歩掛適用年月	2020.08
労務調整係数	1.000-00000 0.0 0

単 21号	型枠	一般型枠, 鉄筋・無筋構造物	単位	m2	単位数量	1	単価	
名称・規格		条件	単位	数量	単価	金額	摘要	
	型枠	一般型枠, 鉄筋・無筋構造物	m2	1				
	合計							
	単価							円/m2

1次単価表

単価使用年月	2020.08
歩掛適用年月	2020.08
労務調整係数	1.000-00000 0.0 0

単 22号	基礎碎石	RC-40 t=10cm	単位	m2	単位数量	1	単価	
名称・規格		条件	単位	数量	単価	金額	摘要	
	基礎碎石	12.5cmを超え17.5cm以下, 再生クラッシュ ラン 40~0, 全ての費用	m2	1				
	合計							
	単価							円/m2

1次単価表

単価使用年月	2020.08
歩掛適用年月	2020.08
労務調整係数	1.000-00000 0.0 0

単 23号	コンクリート	小型構造物, 人力打設, コンクリート規格:18-8-40BB	単位	m3	単位数量	1	単価	
名称・規格		条件	単位	数量	単価	金額	摘要	
コンクリート		小型構造物, 人力打設, 18-8-40(普通), 一般養生, 無し, 全ての費用	m3	1				
合計								
単価							円/m3	

1次単価表

単価使用年月	2020.08
歩掛適用年月	2020.08
労務調整係数	1.000-00000 0.0 0

単 24号	型枠	一般型枠, 小型構造物	単位	m2	単位数量	1	単価	
名称・規格		条件	単位	数量	単価	金額	摘要	
型枠		一般型枠, 鉄筋・無筋構造物	m2	1				
合計								
単価							円/m2	

1次単価表

単価使用年月	2020.08
歩掛適用年月	2020.08
労務調整係数	1.000-00000 0.0 0

単 25号	基礎碎石	RC-40 t=10cm	単位	m2	単位数量	1	単価	
名称・規格		条件	単位	数量	単価	金額	摘要	
基礎碎石		7.5cmを超え12.5cm以下,再生クランチャ ン 40~0,全ての費用	m2	1				
合計								
単価							円/m2	

1次単価表

単価使用年月	2020.08
歩掛適用年月	2020.08
労務調整係数	1.000-00000 0.0 0

単 26号	コンクリート	小型構造物,人力打設,コンクリート規格:1 8-8-40BB	単位	m3	単位数量	1	単価	
名称・規格		条件	単位	数量	単価	金額	摘要	
コンクリート		小型構造物,人力打設,18-8-40(高炉) ,一般養生,無し,全ての費用	m3	1				
合計								
単価							円/m3	

1次単価表

単価使用年月	2020.08
歩掛適用年月	2020.08
労務調整係数	1.000-00000 0.0 0

単 27号	型枠	一般型枠, 小型構造物	単位	m2	単位数量	1	単価	
名称・規格		条件	単位	数量	単価	金額	摘要	
型枠		一般型枠, 鉄筋・無筋構造物	m2	1				
合計								
単価							円/m2	

1次単価表

単価使用年月	2020.08
歩掛適用年月	2020.08
労務調整係数	1.000-00000 0.0 0

単 28号	基礎碎石	RC-40 t=15cm	単位	m2	単位数量	1	単価	
名称・規格		条件	単位	数量	単価	金額	摘要	
基礎碎石		12.5cmを超え17.5cm以下, 再生クラッシュ ラン 40~0, 全ての費用	m2	1				
合計								
単価							円/m2	

1次単価表

単価使用年月	2020.08
歩掛適用年月	2020.08
労務調整係数	1.000-00000 0.0 0

単 29号	暗渠排水管	高密度ポリエチレン管 シングル φ300	単位	m	単位数量	1	単価	
名称・規格		条件	単位	数量	単価	金額	摘要	
	暗渠排水管	据付・撤去, 波状管及び網状管, 200~400mm, 要, 全ての費用	m	1				
	合計							
	単価							円/m

1次単価表

単価使用年月	2020.08
歩掛適用年月	2020.08
労務調整係数	1.000-00000 0.0 0

単 30号	交通誘導警備員	B	単位	人日	単位数量	1	単価	
名称・規格		条件	単位	数量	単価	金額	摘要	
	交通誘導警備員B		人日	1				単 51号
	合計							
	単価							円/人日

1次単価表

単価使用年月	2020.08
歩掛適用年月	2020.08
労務調整係数	1.000-00000 0.0 0

単 31号	床掘り	土質:土砂	単位	m3	単位数量	1	単価	
名称・規格		条件	単位	数量	単価	金額	摘要	
床掘り		土砂, 現場制約あり	m3	1				
合計								
単価							円/m3	

1次単価表

単価使用年月	2020.08
歩掛適用年月	2020.08
労務調整係数	1.000-00000 0.0 0

単 32号	埋戻し	土質区分:土砂, 土質:礫質土	単位	m3	単位数量	0.5	単価	
名称・規格		条件	単位	数量	単価	金額	摘要	
埋戻し		現場制約あり, 土砂, 有り	m3	0.3				
埋戻し		現場制約あり, 土砂, 無し	m3	0.2				
合計								
単価							円/m3	

1次単価表

単価使用年月	2020.08
歩掛適用年月	2020.08
労務調整係数	1.000-00000 0.0 0

単 33号	整地	作業区分:敷均し(ルース)	単位	m3	単位数量	1	単価	
名称・規格		条件	単位	数量	単価	金額	摘要	
整地		敷均し(ルース), 狭小幅員(幅2.5m以上4m未満)	m3	1				
合計								
単価							円/m3	

1次単価表

単価使用年月	2020.08
歩掛適用年月	2020.08
労務調整係数	1.000-00000 0.0 0

単 34号	ホ-リング	施工場所:地表, 土質区分:埴質土, 呼び径:径90mm	単位	m	単位数量	1	単価	
名称・規格		条件	単位	数量	単価	金額	摘要	
ホ-リング		地表, 埴質土, φ90mm, 50m/本を超え80m/本以下	m	1				
合計								
単価							円/m	

1次単価表

単価使用年月	2020.08
歩掛適用年月	2020.08
労務調整係数	1.000-00000 0.0 0

単 35号	ホーリング	施工場所:地表,土質区分:軟岩,呼び径:径90mm	単位	m	単位数量	1	単価	
名称・規格		条件	単位	数量	単価	金額	摘要	
ホーリング		地表,軟岩,φ90mm,50m/本を超え80m/本以下	m	1				
合計								
単価							円/m	

1次単価表

単価使用年月	2020.08
歩掛適用年月	2020.08
労務調整係数	1.000-00000 0.0 0

単 36号	保孔管	施工場所:地表VP,ストレート現場加工:無し,保孔管材質・種類(VPの場合):各種,保孔管材質・種類(各種の場合):V	単位	m	単位数量	1	単価	
名称・規格		条件	単位	数量	単価	金額	摘要	
保孔管		地表,VP,無し,工場加工品,各種	m	1				
合計								
単価							円/m	

1次単価表

単価使用年月	2020.08
歩掛適用年月	2020.08
労務調整係数	1.000-00000 0.0 0

単 37号	ホ-リング`仮設機材		単位	回	単位数量	1	単価	
名称・規格		条件	単位	数量	単価	金額	摘要	
	ホ-リング`仮設機材	地表, 標準	回	1				
	合計							
	単価						円/回	

1次単価表

単価使用年月	2020.08
歩掛適用年月	2020.08
労務調整係数	1.000-00000 0.0 0

単 38号	足場		単位	空m3	単位数量	1	単価	
名称・規格		条件	単位	数量	単価	金額	摘要	
	足場(地表)	平地, 標準	空m3	1				
	合計							
	単価						円/空m3	

1次単価表

単価使用年月	2020.08
歩掛適用年月	2020.08
労務調整係数	1.000-00000 0.0 0

単 39号	孔口処理	コンクリート規格:18-8-40(高炉)	単位	箇所	単位数量	1	単価	
名称・規格		条件	単位	数量	単価	金額	摘要	
	コンクリート	無筋・鉄筋構造物, 人力打設, 18-8-40(高炉), 一般養生, 無し, 全ての費用	m3	1.2				
	型枠	一般型枠, 鉄筋・無筋構造物	m2	7				
	拾石積(裏石積)	厚さ15cm, 18- 8-40 高炉, 栗石 50-150mm	m2	6.9				単 52号
	硬質塩化ビニル管(一般管) VP-75		m	0.4				
	コンクリート	小型構造物, 人力打設, 18-8-40(高炉), 一般養生, 無し, 全ての費用	m3	0.8				
	型枠	一般型枠, 小型構造物	m2	5.6				
	基礎碎石	12.5cmを超え17.5cm以下, 再生クラッシュ 40~0, 全ての費用	m2	2.7				
	硬質塩化ビニル管(一般管) VP-75		m	20				
	材料費(個)		個	5				単 53号
	硬質塩化ビニル管(一般管) VP-150		m	1.6				
	材料費(個)		個	1				単 54号
	材料費(個)		個	1				単 55号

1次単価表

単価使用年月	2020.08
歩掛適用年月	2020.08
労務調整係数	1.000-00000 0.0 0

単 39号	孔口処理	コンクリート規格:18-8-40(高炉)	単位	箇所	単位数量	1	単価	
名称・規格		条件	単位	数量	単価	金額	摘要	
	合計							
	単価						円/箇所	

1次単価表

単価使用年月	2020.08
歩掛適用年月	2020.08
労務調整係数	1.000-00000 0.0 0

単 40号	流末処理	管径・管種類:高密度ポリエチレン管(タフ) φ150	単位	m	単位数量	1	単価	
名称・規格		条件	単位	数量	単価	金額	摘要	
	暗渠排水管	据付,波状管及び網状管,50~150mm, 要,全ての費用	m	1				
	合計							
	単価							円/m

1次単価表

単価使用年月	2020.08
歩掛適用年月	2020.08
労務調整係数	1.000-00000 0.0 0

単 41号	交通誘導警備員	B	単位	人日	単位数量	1	単価	
名称・規格		条件	単位	数量	単価	金額	摘要	
	交通誘導警備員B		人日	1				単 51号
	合計							
	単価							円/人日

2次単価表

単価使用年月	2020.08
歩掛適用年月	2020.08
労務調整係数	1.000-00000 0.0 0

単 42号	処分費(m3)	条件	単位	m3	単位数量	金額	単価	摘要
名称・規格		条件	単位	数量	単価	金額	摘要	
	処分費 残土処分費		m3	100				
	合計							
	単価						円/m3	

2次単価表

単価使用年月	2020.08
歩掛適用年月	2020.08
労務調整係数	1.000-00000 0.0 0

単 43号	構造物とりこわし	無筋構造物, 人力施工, 無し, 無し	単位	m3	単位数量	金額	単価	摘要
名称・規格		条件	単位	数量	単価	金額	摘要	
	無筋構造物 昼間 人力施工 制約無		m3	1				
	諸雑費(まるめ)		式	1				
	合計							
	単価						円/m3	

2次単価表

単価使用年月	2020.08
歩掛適用年月	2020.08
労務調整係数	1.000-00000 0.0 0

単 44号	処分費(m3)		単位	m3	単位数量		単価	
名称・規格		条件	単位	数量	単価	金額	摘要	
	処分費 Con殻(無筋)		m3	100				
	合計							
	単価							円/m3

2次単価表

単価使用年月	2020.08
歩掛適用年月	2020.08
労務調整係数	1.000-00000 0.0 0

単 45号	処分費(m3)		単位	m3	単位数量		単価	
名称・規格		条件	単位	数量	単価	金額	摘要	
	処分費 金属ク&		m3	100				
	合計							
	単価							円/m3

2次単価表

単価使用年月	2020.08
歩掛適用年月	2020.08
労務調整係数	1.000-00000 0.0 0

単 46号	拾石積(裏石積)	厚さ20cm, 18- 8-40, 割栗石150-200m m	単位	m2	単位数量	50	単価	
名称・規格		条件	単位	数量	単価	金額	摘要	
	割栗石 150-200mm		m3	11.4				
	生コンクリート 18-8-40		m3	1.7				
	土木一般世話役		人					
	普通作業員		人					
	合計							
	単価							円/m2

2次単価表

単価使用年月	2020.08
歩掛適用年月	2020.08
労務調整係数	1.000-00000 0.0 0

単 47号	路線選定 30度未満		単位	m	単位数量	100	単価	
名称・規格		条件	単位	数量	単価	金額	摘要	
	土木一般世話役		人	0.35				
	特殊作業員		人	0.35				
	合計							
	単価							円/m

2次単価表

単価使用年月	2020.08
歩掛適用年月	2020.08
労務調整係数	1.000-00000 0.0 0

単 48号	架設 30度未満		単位	m	単位数量	100	単価	
名称・規格		条件	単位	数量	単価	金額	摘要	
	土木一般世話役		人	2				
	特殊作業員		人	2				
	普通作業員		人	6				
	諸雑費(率)		式	1				労務費×20%以内
	合計							
	単価							円/m

2次単価表

単価使用年月	2020.08
歩掛適用年月	2020.08
労務調整係数	1.000-00000 0.0 0

単 49号	撤去 30度未満		単位	m	単位数量	100	単価	
名称・規格		条件	単位	数量	単価	金額	摘要	
	土木一般世話役		人	1				
	特殊作業員		人	1				
	普通作業員		人	3				
	諸雑費(率)		式	1				労務費×20%以内
	合計							
	単価							円/m

2次単価表

単価使用年月	2020.08
歩掛適用年月	2020.08
労務調整係数	1.000-00000 0.0 0

単 50号	モ/レール運転		単位	日	単位数量		1	単価	
名称・規格		条件	単位	数量	単価	金額	摘要		
	混合油 1:20		L	9.1					
	普通作業員		人	2					
	合計								
	単価								円/日

2次単価表

単価使用年月	2020.08
歩掛適用年月	2020.08
労務調整係数	1.000-00000 0.0 0

単 51号	交通誘導警備員B		単位	人日	単位数量		1	単価	
名称・規格		条件	単位	数量	単価	金額	摘要		
	交通誘導警備員B		人						
	諸雑費(まるめ)		式	1					
	合計								
	単価								円/人日

2次単価表

単価使用年月	2020.08
歩掛適用年月	2020.08
労務調整係数	1.000-00000 0.0 0

単 52号	拾石積(裏石積)	厚さ15cm, 18- 8-40 高炉, 栗石 50-150mm	単位	m2	単位数量	50	単価	
名称・規格		条件	単位	数量	単価	金額	摘要	
	栗石 50-150mm		m3	8.6				
	生コンクリート 18-8-40 高炉		m3	1.6				
	土木一般世話役		人					
	普通作業員		人					
	合計							
	単価							円/m2

2次単価表

単価使用年月	2020.08
歩掛適用年月	2020.08
労務調整係数	1.000-00000 0.0 0

単 53号	材料費(個)		単位	個	単位数量		
	名称・規格	条件	単位	数量	単価	金額	摘要
	材料費 VP75 45° エルボ		個	1			
	合計						
	単価						円/個

2次単価表

単価使用年月	2020.08
歩掛適用年月	2020.08
労務調整係数	1.000-00000 0.0 0

単 54号	材料費(個)		単位	個	単位数量		
	名称・規格	条件	単位	数量	単価	金額	摘要
	材料費 VP150 90° エルボ		個	1			
	合計						
	単価						円/個

2次単価表

単価使用年月	2020.08
歩掛適用年月	2020.08
労務調整係数	1.000-00000 0.0 0

単 55号	材料費(個)		単位	個	単位数量	1	単価	
名称・規格		条件	単位	数量	単価	金額	摘要	
材料費	VP150 ジョイント		個	1				
合計								
単価							円/個	

機労材集計リスト (機械)

工事名	R2三土 信正地すべり他 三・山城信正他 地下水排除工事(1)					
単価コード	名称	規格	単位	数量	金額	摘要
L001010007	バックホウ(クローラ) [標準]	山積0.8m3(平積0.6m3)	日	0.119	1,179	
L001110014	発動発電機[ディーゼルエンジン駆動]	125kVA	日	25.225	119,540	
L001140051	クローラクレーン[油圧伸縮シブ型]	4.9t吊	日	1.063	17,333	
L001180001	タンク及びピラマ	質量 60~80kg	日	0.848	536	
M000101008	ブルドーザー[普通・排出ガス対策型(1次基準)]	3t級	供用日	0.011	63	
M000301002	ダンプトラック[オンロード・ディーゼル]	4t積級	供用日	1.872	13,506	
M000301005	ダンプトラック[オンロード・ディーゼル]	10t積級	供用日	0.711	14,525	
M000302009	トラック[クレーン装置付]	ベーストラック2t級 吊能力2.0t	供用日	0.19	1,144	
M000571004	グラウトポンプ[横型二連複動ピストン式]	吐出量 200L/分	供用日	31.623	93,576	
M000601011	ローリングマシン[ロータリーカッション式]	スキッド型 55kW級	供用日	28.104	1,497,832	
	合計額				1,759,234	

見積単価一覧表

工事名 : R2三土 信正地すべり他 三・山城信正他 地下水排除工事(1)				
名称	規格	単位	単価	備考
処分費	無筋コンクリート殻	m3	3,200	運搬距離 L=38.5km
処分費	土砂	m3	1,300	運搬距離 L=9.6km
処分費	金属クズ	m3	10,000	運搬距離 L=8.9km
モノレール本体	500kg積/45度 90日(3ヶ月)以内	台	584,000	
モノレール台車	500kg積/45度 90日(3ヶ月)以内	台	154,000	
モノレールレール資材	500kg積/45度 90日(3ヶ月)以内	m	3,870	
高密度ポリエチレン管(仮設材損料)	シングル構造 φ300mm	m	1,640	

山城大野地すべり防止区域

数量総括表

水路工

工種	種別	細別	規格・寸法	単位	数量	摘要
土工						
	掘削工	掘削	土砂	m ³	14.0	
	作業土工	床掘	土砂	m ³	22.0	
		埋戻	土砂	m ³	17.8	
	残土処理工					
		残土運搬	土砂	m ³	16.2	
構造物撤去工						
	構造物取壊し工					
		コンクリート取壊し	無筋構造物	m ³	7.2	
	排水構造物撤去工					
		コルゲート水路	H350×W350	m	12.7	
	殻運搬処理工					
		殻運搬処分	無筋コンクリート	m ³	7.2	
	現場発生品運搬処分	既設コルゲートフレーム	350×350	m ³	0.2	0.35*(0.13+0.35)*1
水路工						
	コンクリートU型	現場打ち水路	H450×W500	m	12.7	
		コンクリート	$\sigma_{ck}=18\text{N/mm}^2$	m ³	3.2	
		型枠	小型構造物	m ²	30.60	
		目地材	瀝青質 t=10mm	m ²	0.3	
		基礎碎石	Rc-40 t=15cm	m ²	11.4	
	帯工			基	2.0	
		コンクリート	$\sigma_{ck}=18\text{N/mm}^2$	m ³	1.47	
		型枠	無筋構造物	m ²	7.8	
	落差工			基	2.0	

山城大野地すべり防止区域

数量総括表

水路工

工種	種別	細別	規格・寸法	単位	数量	摘要
		コンクリート	$\sigma_{ck}=18\text{N}/\text{mm}^2$	m^3	9.7	
		型枠	無筋構造物	m^2	28.7	
		裏石積	控20cm内外	m^2	12.9	
		コルゲート管	半円管 D型 $\phi 600$	m	4.0	
		捨石積	控20cm	m^2	7.8	
	集水柵工			基	2.0	
		コンクリート	$\sigma_{ck}=18\text{N}/\text{mm}^2$	m^3	0.5	
		型枠	無筋構造物	m^2	5.8	
		基礎碎石	Rc-40 t=15cm	m^2	1.5	
	1号現場打ちL型側溝	(復旧工)	W=400	m	0.9	
		コンクリート	$\sigma_{ck}=18\text{N}/\text{mm}^2$	m^3	0.06	
		同上型枠	小型構造物	m^2	0.2	
		基礎碎石	Rc-40 t=10cm	m^2	0.4	
	2号現場打ちL型側溝	(復旧工)	H=300×B300	m	0.9	
		コンクリート	$\sigma_{ck}=18\text{N}/\text{mm}^2$	m^3	0.10	
		同上型枠	小型構造物	m^2	0.8	
		基礎碎石	Rc-40 t=15cm	m^2	0.4	
仮設工						
	仮設モノレール			式	1.0	
		架設・撤去		m	17.0	
	仮水路工					
		架設・撤去	$\phi 300\text{mm}$	m	17.0	
	交通管理工					
		交通誘導警備員	B	人日	4.0	

土工及び作業土工						
種 別	細 別	記号	計 算 式	単位	小 計	合 計
作業土工						
掘 削	土 砂		作業土工平均断面積計算書+落差工 2.5+13.0	m ³		15.5
床 掘	土 砂		作業土工平均断面積計算書+落差工 30.9+4.4	m ³		35.3
埋 戻	土 砂		作業土工平均断面積計算書+落差工 21.8+6.1	m ³		27.9
落差工部			1号落差工+2号落差工			
	掘 削		3.1×2.90+1.2×2.50	m ³	13.0	
	床 掘		1.0×2.90+0.6×2.50	m ³	4.4	
	埋 戻		1.5×2.90+0.7×2.50	m ³	6.1	
土工収支						
発生土			掘削+床掘 15.49+35.3	m ³		50.8
必要土	土砂		埋戻	m ³		27.9
			発生土>必要土であるため、必要土はすべて流用土とする。			
				m ³		
残土処理			発生土-必要土 50.8-35.6×(1/0.9)	m ³		19.8

構造物撤去工						
種 別	細 別	記号	計 算 式	単 位	小 計	合 計
構造物取壊し工						
コンクリート取壊し	無筋構造物					
	既設擁壁		NO.0+1.20	1.52×2.90	m ³	4.41
	同上L型側溝		NO.0	0.05×2.90	m ³	0.15
	既設落差工		NO.0+10.0	$1/2 \times (0.30+0.60) \times 1.50 \times 2.00$	m ³	1.35
	既設落差工		NO.0+16.7	$1/2 \times (0.30+0.73) \times 1.50 \times 1.40$	m ³	1.08
	同上水路工		NO.0+16.7	0.20×0.80	m ³	0.16
					m ³	無筋構造物 計 7.2
排水構造物撤去工						
	コルゲート水路		H350×W350	水路工延長	m	12.7
運搬処理工						
コンクリート						
	無筋構造物				m ³	7.2

水路工						
種 別	細 別	記号	計 算 式	単位	小 計	合 計
コンクリート水路	現場打ち水路			m		12.74
	H450×W500		NO.0+1.70 ~NO.0+6.00	m	4.30	
			NO.0+6.50 ~NO.0+14.935	m	8.44	
コンクリート	$\sigma_{ck}=18N/mm^2$		0.255×12.74	m ³		3.2
型 枠	小型構造物		2.40×12.74	m ²		30.6
目 地 材	瀝青質	t=10mm	$3.2 \times 1/10$	m ²		0.3
基礎碎石	Rc-40 t=15cm		0.90×12.74	m ²		11.47
帯 工				基		2.0
コンクリート	$\sigma_{ck}=18N/mm^2$		1.475	m ³		1.48
型 枠	無筋構造物		7.8	m ²		7.8
落 差 工			1号 + 2号	基		2.0
コンクリート	$\sigma_{ck}=18N/mm^2$		$6.570+3.178$	m ³		9.7
型 枠	無筋構造物		$17.68+10.99$	m ²		28.7
裏 石 積	t=20cm内外		$8.33 +4.57$	m ²		12.9
コルゲート管	φ 600、半円管		$2.50 +1.50$	m		4.0
拾石積	t=20cm		7.84	m ²		7.8
集水柵工			1号 + 2号	基		3.0
コンクリート	$\sigma_{ck}=18N/mm^2$		$0.272+0.275$	m ³		0.5
型 枠	小型構造物		$2.86 +2.91$	m ²		5.8
基礎碎石	Rc-40 t=15cm		$0.73 +0.73$	m ²		1.5
L型側溝	(現場打ち)					
1号L型側溝	W=400			m		0.9

水路工						
種 別	細 別	記号	計 算 式	単 位	小 計	合 計
コンクリート	$\sigma_{ck}=18\text{N/mm}^2$		0.064×0.90	m^3		0.06
型 枠	小型構造物		0.20×0.90	m^2		0.18
基礎碎石	Rc-40 t=15cm		0.41×0.90	m^2		0.37
2号L型側溝	H300×B300			m		0.9
コンクリート	$\sigma_{ck}=18\text{N/mm}^2$		0.109×0.90	m^3		0.10
型 枠	小型構造物		0.90×0.90	m^2		0.81
基礎碎石	Rc-40 t=15cm		0.41×0.90	m^2		0.37

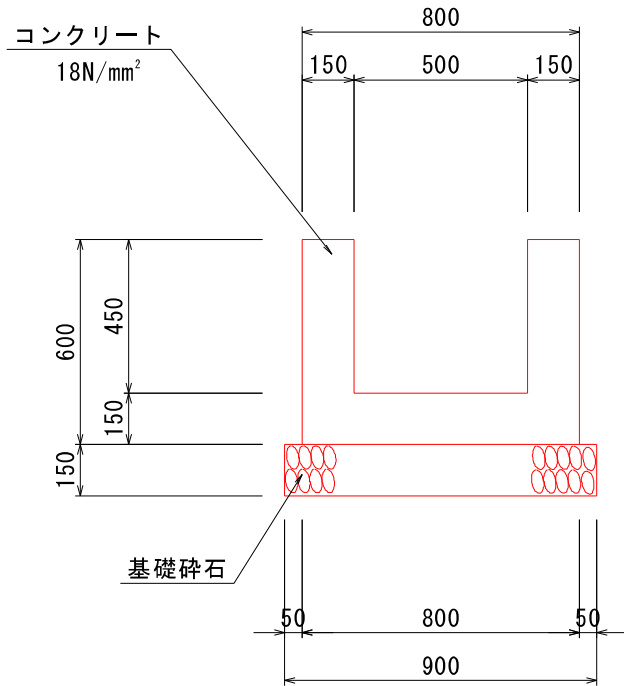
数量計算書

コンクリートU型水路工

1.0m当り

算式根拠となる構造図

名称：コンクリート水路工



コンクリート水路工 1.0m当り

種別	細別	算式	単位	数量
コンクリート	$\sigma_{ck}=18\text{N/mm}^2$	$(0.80 \times 0.60 - 0.50 \times 0.45) \times 1.00$	m ³	0.255
型枠	小型構造物	$0.60 \times 4 \times 1.00$	m ²	2.40
目地材	瀝青質版, t=10mm	コンクリート×1/10	m ²	0.03
基礎碎石	Rc-40, t=15cm	0.90×1.00	m ²	0.90
基面整正	(土砂)	0.90×1.00	m ²	0.90

名称

算式

単位

数量

1.0m当り

コンクリート

$\sigma_{ck}=18\text{N/mm}^2$

型枠

小型構造物

目地材

瀝青質 t=10mm

基礎碎石

Rc-40, t=150mm

$(0.80 \times 0.60 - 0.50 \times 0.45) \times 1.00$

$0.60 \times 4 \times 1.00$

$0.255 \times 1/10$

0.90×1.00

m³

m²

m²

m²

0.255

2.40

0.026

0.90

数量計算書

帯工 1.0基当り

算式根拠となる構造図	名称	算式	単位	数量	
<p>名称：帯工</p>	NO.0+6.00		基	1.0	
	コンクリート $\sigma_{ck}=18\text{N/mm}^2$	$(2.50 \times 1.30 \times 0.50) - 0.50 \times 0.50 \times 0.45 -$ $1/2 \times 0.50 \times 0.300 \times 0.50$	m^3	1.475	
	型枠 無筋構造物	$1.00 \times 1.30 \times 4 + 0.50 \times (0.85 + 0.550) +$ $1.30 \times 0.50 \times 2 + 1/2 \times (0.45 + 0.75) \times 0.50 \times 2$	m^2	7.80	

帯工寸法表

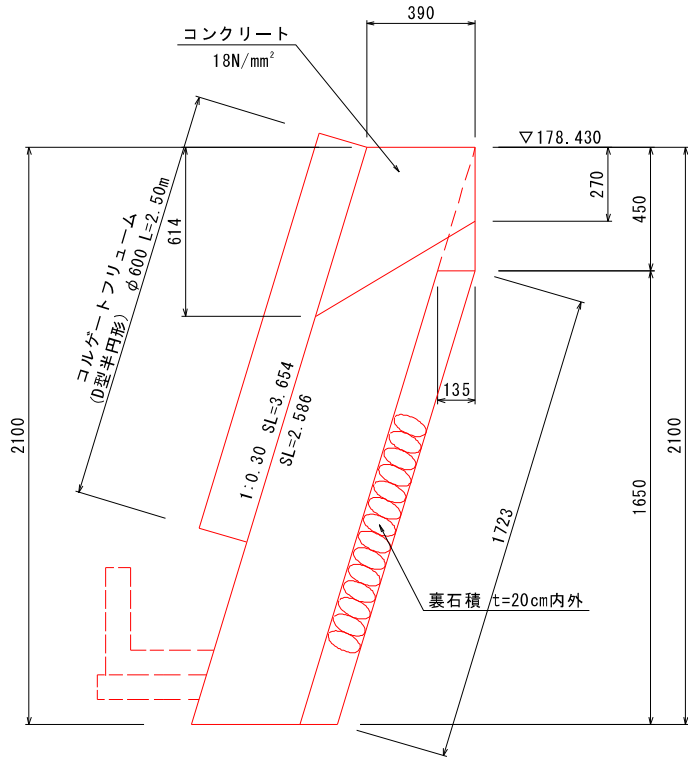
施工箇所	H (m)	h1 (m)	h2 (m)	h3 (m)
NO.0+ 6.00	1.30	0.85	0.300	0.550
NO.1+10.00	1.20	0.75	0.227	0.523

数量計算書

1号落差工 1.0基当り

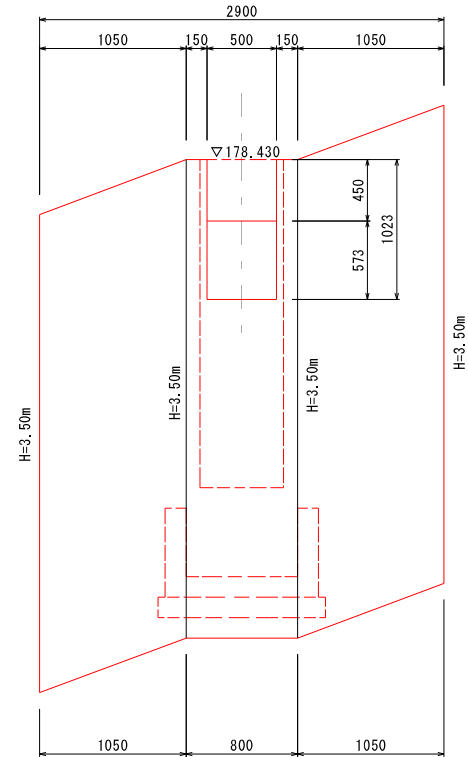
算式根拠となる構造図

名称 : 1号落差工



名称	算式	単位	数量
1.0基当り	NO.0+1.00	基	1.0
コンクリート $\sigma_{ck}=18N/mm^2$	$(0.65 \times 3.50 \times 2.90 + 1/2 \times 0.75 \times 0.225 \times 2.90) - 1/2 \times (0.45 + 1.023) \times 0.744 \times 0.50$	m^3	6.570
型枠 無筋構造物	$(3.654 + 0.75) \times 2.40 + 2.586 \times 0.50 + 2.36 \times 2 + 1/2 \times (0.45 + 1.023) \times 0.744 \times 2$	m^2	17.68
裏石積 t=20cm内外	2.871×2.90	m^2	8.33
コルゲート管 D型・φ600		m	2.50

1号落差工 NO.0+1.00		1.0基当り		
種別	細別	算式	単位	数量
コンクリート	$\sigma_{ck}=18N/mm^2$	$(0.65 \times 3.50 \times 2.90 + 1/2 \times 0.75 \times 0.225 \times 2.90) - 1/2 \times (0.45 + 1.023) \times 0.744 \times 0.50$	m^3	6.570
型枠	無筋構造物	$(3.654 + 0.75) \times 2.40 + 2.586 \times 0.50 + 2.36 \times 2 + 1.10$	m^2	17.68
裏石積	控20cm内外	2.871×2.90	m^2	8.33
コルゲート管	D型・φ600		m	2.50



数量計算書

2号落差工

1.0基当り

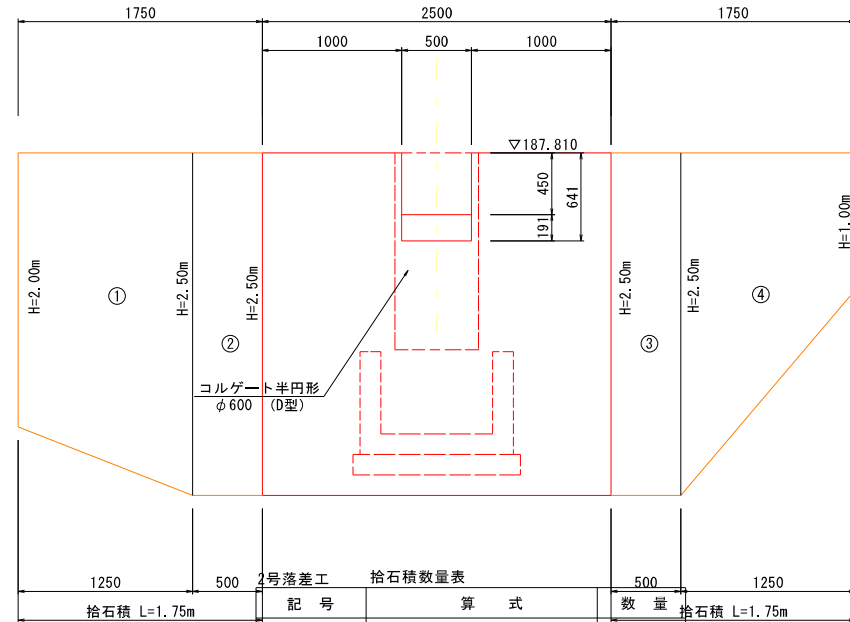
算式根拠となる構造図

名称：2号落差工

2号落差工 NO.0+16.20 1.0基当り

種別	細別	算式	単位	数量
コンクリート	$\sigma_{ck}=18N/mm^2$	$(0.50 \times 2.50 \times 2.50 + 1/2 \times 0.75 \times 0.225 \times 2.50) - 1/2 \times (0.450 + 0.641) \times 0.580 \times 0.50$	m ³	3.178
型枠	無筋構造物	$(2.610 + 0.75) \times 2.00 + 1.941 \times 0.50 + 1.334 \times 2 + 0.63$	m ²	10.99
裏石積	控20cm内外	1.827×2.50	m ²	4.57
コルゲート管	D型・φ600		m	1.50

名称	算式	単位	数量
1.0基当り	NO.0+16.20	基	1.0
コンクリート $\sigma_{ck}=18N/mm^2$	$(0.50 \times 2.50 \times 2.50 + 1/2 \times 0.75 \times 0.225 \times 2.50) - 1/2 \times (0.45 + 0.641) \times 0.58 \times 0.50$	m ³	3.178
型枠 無筋構造物	$(2.610 + 0.75) \times 2.00 + 1.941 \times 0.50 + 1.334 \times 2 + 1/2 \times (0.45 + 0.641) \times 0.58 \times 2$	m ²	10.99
裏石積 t=20cm内外	1.827×2.50	m ²	4.57
コルゲート管 D型・φ600		m	1.50
拾石積 t=20cm		m ²	7.84



記号	算式	数量
①	$1/2 \times (2.09 + 2.61) \times 1.25$	2.94
②	2.61×0.50	1.31
③	2.61×0.50	1.31
④	$1/2 \times (2.61 + 1.04) \times 1.25$	2.28
合計		7.84 m ²

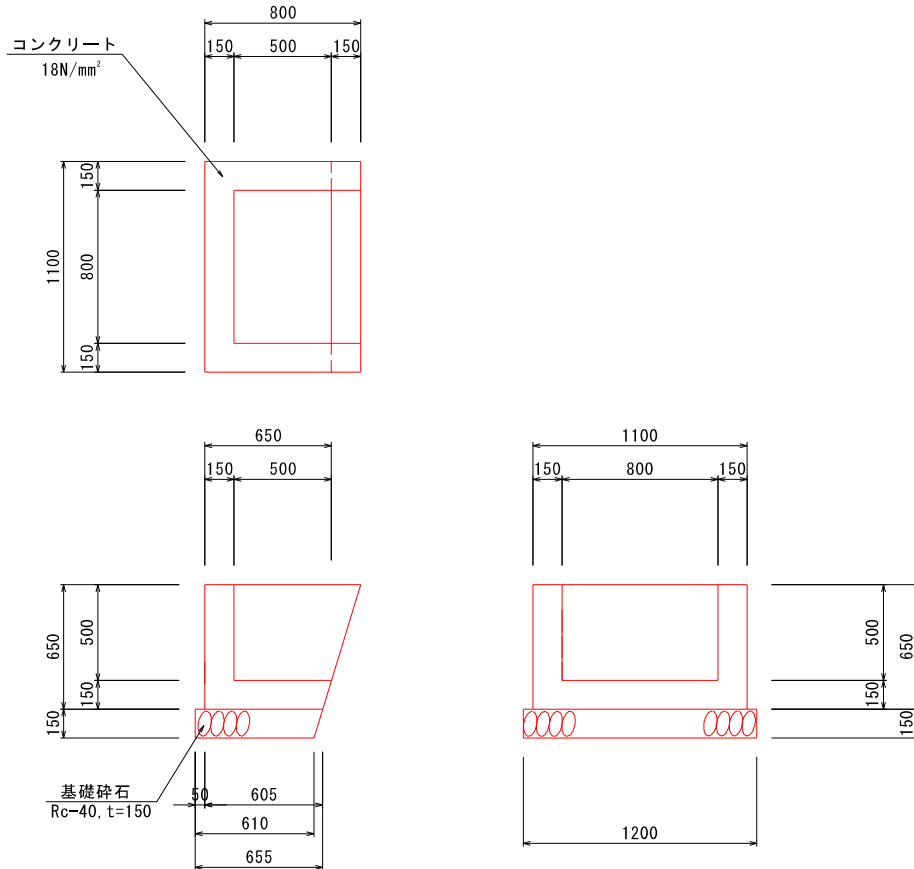
数量計算書

集水桝工

1.0基当り

算式根拠となる構造図

名称：1号集水桝



1号集水桝 1.0基当り

種別	細別	算式	単位	数量
コンクリート	$\sigma_{ck}=18N/mm^2$	$[1/2 \times (0.800+0.605) \times 0.65 \times 1.10] - 1/2 \times (0.65+0.50) \times 0.50 \times 0.80$	m^3	0.272
型枠	小型構造物	$1/2 \times (0.800+0.605) \times 0.65 \times 2 + 1.10 \times 0.65 + (0.80+0.55 \times 2) \times 0.65$	m^2	2.86
基礎碎石	Rc-40, t=15cm	0.61×1.20	m^2	0.73
基面整正	(土砂)	0.61×1.20	m^2	0.73

名称

算式

単位

数量

1.0基当り

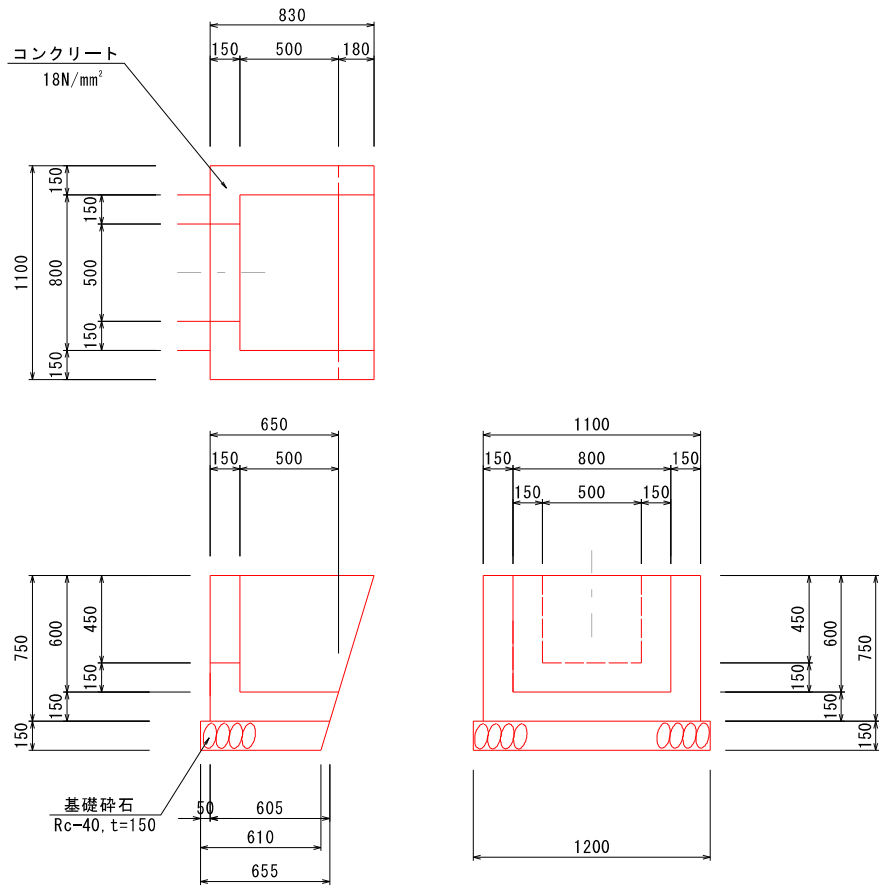
コンクリート $\sigma_{ck}=18N/mm^2$	$\{1/2 \times (0.800+0.605) \times 0.65 \times 1.10\} - 1/2 \times (0.65+0.50) \times 0.50 \times 0.80$	m^3	0.272
型枠 小型構造物	$1/2 \times (0.800+0.605) \times 0.65 \times 2 + 1.10 \times 0.65 + (0.80+0.55 \times 2) \times 0.65$	m^2	2.86
基礎碎石 Rc-40, t=150mm	0.61×1.20	m^2	0.73

数量計算書

集水桝工 1.0基当り

算式根拠となる構造図

名称：2号集水桝



2号集水桝

1.0基当り

種別	細別	算式	単位	数量
コンクリート	$\sigma_{ck}=18\text{N/mm}^2$	$[1/2 \times (0.830+0.605) \times 0.75 \times 1.10] - 1/2 \times (0.68+0.50) \times 0.6 \times 0.8 - 0.50 \times 0.45 \times 0.15$	m^3	0.275
型枠	小型構造物	$1/2 \times (0.830+0.605) \times 0.75 \times 2 + 1.10 \times 0.75 + (0.80+0.57 \times 2) \times 0.75 - 0.50 \times 0.45 \times 2$	m^2	2.91
基礎碎石	Rc-40, t=15cm	0.61×1.20	m^2	0.73
基面整正	(土砂)	0.61×1.20	m^2	0.73

名称

算式

単位

数量

1.0基当り

コンクリート $\sigma_{ck}=18\text{N/mm}^2$	$\{1/2 \times (0.830+0.605) \times 0.75 \times 1.10\} - 1/2 \times (0.68+0.50) \times 0.60 \times 0.80 - 0.50 \times 0.45 \times 0.15$	m^3	0.275
型枠 小型構造物	$1/2 \times (0.830+0.605) \times 0.75 \times 2 + 1.10 \times 0.75 + (0.80+0.57 \times 2) \times 0.75 - 0.50 \times 0.45 \times 2$	m^2	2.91
基礎碎石 Rc-40, t=150mm	0.61×1.20	m^2	0.73

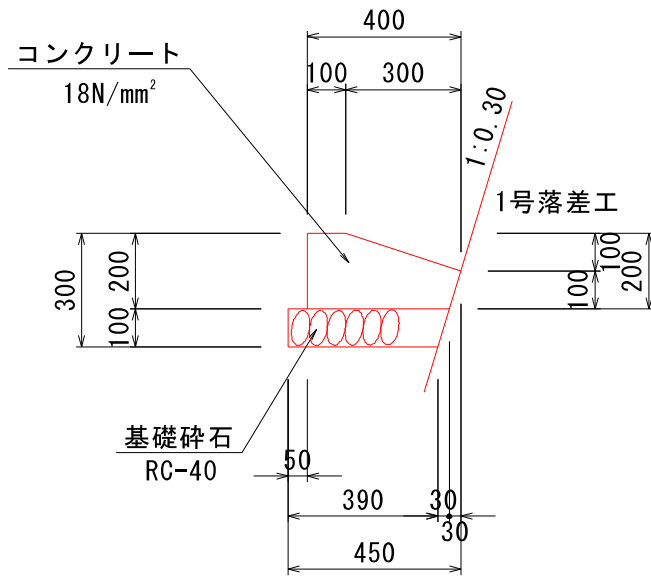
数量計算書

L型水路工

1.0式当り

算式根拠となる構造図

名称：1号現場打ちL型側溝



1号L型側溝

1.0m当り

名称	規格	単位	数量	摘要
コンクリート	$\sigma_{ck}=18N/mm^2$	m^3	0.064	
型枠	一般	m^2	0.20	
基礎碎石	t=100 RC40	m^2	0.41	

名称	算式	単位	数量
1号現場打ちL型側溝 1.0m当り			
コンクリート $\sigma_{ck}=18N/mm^2$	$1/2 \times (0.10+0.40) \times 0.10 + 1/2 \times (0.400+0.370) \times 0.10$	m^3	0.064
型枠 小型構造物		m^2	0.20
基礎碎石 Rc-40, t=100mm		m^2	0.41
1号現場打ちL型側溝 1.0式当り		m	0.90
コンクリート $\sigma_{ck}=18N/mm^2$	0.064×0.90	m^3	0.06
型枠 小型構造物	0.20×0.90	m^2	0.18
基礎碎石 Rc-40, t=100mm	0.41×0.90	m^2	0.37

数量計算書

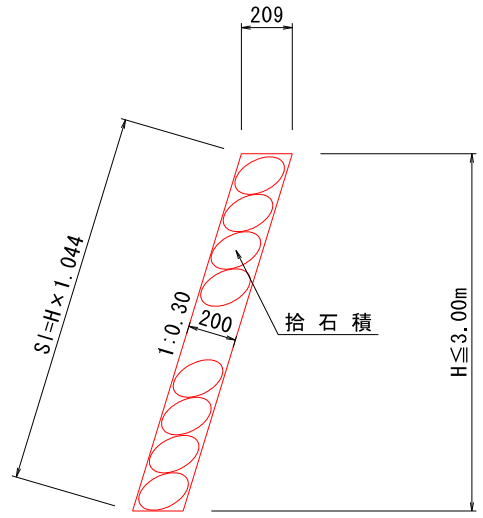
L型水路工 1.0式当り

算式根拠となる構造図	名称	算式	単位	数量
<p>名称 : 2号現場打ちL型側溝</p>	2号現場打ちL型側溝 1.0m当り			
	コンクリート $\sigma_{ck}=18\text{N/mm}^2$	$1/2 \times (0.405 + 0.450) \times 0.15 + 0.30 \times 0.15$	m ³	0.109
	型枠 小型構造物	0.45 × 2	m ²	0.90
	基礎砕石 Rc-40, t=100mm		m ²	0.41
	2号現場打ちL型側溝 1.0式当り		m	0.90
	コンクリート $\sigma_{ck}=18\text{N/mm}^2$	0.109×0.90	m ³	0.10
	型枠 小型構造物	0.90 × 0.90	m ²	0.81
	基礎砕石 Rc-40, t=100mm	0.41 × 0.90	m ²	0.37

名称	規格	単位	数量	摘要
コンクリート	$\sigma_{ck}=18\text{N/mm}^2$	m ³	0.109	
型枠	一般	m ²	0.90	
基礎砕石	t=150 RC40	m ²	0.41	

数量計算書

拾石積 1.0m当り

算式根拠となる構造図	名 称	算 式	単 位	数 量	
<p>名称 : 捨石積 (復旧工)</p> <p style="text-align: center; font-weight: bold;">捨石積 S=1:25</p>  <p style="font-size: small;">拾石積</p>	拾石積 1.0m当り				
	拾石積 t=20cm	$H \times 1.044$ (斜比)	m ²		

拾石積		1.0m当り		
種 別	細 別	算 式	単 位	数 量
拾石積	控20cm	$H \times 1.044$	m ²	—

数量集計表

項目	規格	単位	計画数量	合計	備考
			No.1		
土工					
残土処理工	現地敷均し	m3	1.07	1.07	0.96+0.11
地下水排除工					
横ボーリング	φ90礫質土	m	322	322	
	φ90軟岩	m	28	28	
保孔管挿入	ストレーナ1 3孔	m	28	28	
	ストレーナ2 4孔	m	322	322	
仮設足場	平坦	空m3	3.2	3.2	
機械設置撤去		回	1	1	
孔口処理					
作業土工					
床掘	人力	m3	1.28	1.28	
埋戻	人力 締固め有	m3	0.32	0.32	
張コンクリート	コンクリート	m3	1.24	1.24	
	型枠	m2	7	7	
	裏石積	m2	6.88	6.88	
硬質塩化ビニル管	VP75	m	0.44	0.44	水抜きパイプ用
集水柵コンクリート					
	コンクリート	m3	0.76	0.76	
	型枠	m2	5.6	5.6	
	基礎碎石	m2	2.73	2.73	
硬質塩化ビニル管	VP75	m	20.00	20	孔口用
45° エルボ	φ75	個	5	5	孔口用
硬質塩化ビニル管	VP150	m	1.60	1.6	
90° エルボ	φ150	個	1	1	
ジョイント	φ150	個	1	1	
流末処理					
作業土工					
床掘	人力	m3	0.32	0.32	管路部
埋戻	人力 締固め無し	m3	0.21	0.21	管路部
高密度ポリエチレン管	φ150	m	35	35	

※床掘 1.28+0.32=1.6m3 埋戻 0.32(締固有)+0.21(締固無)=0.53m3

横ボーリング工 数量計算書

■横ボーリング工

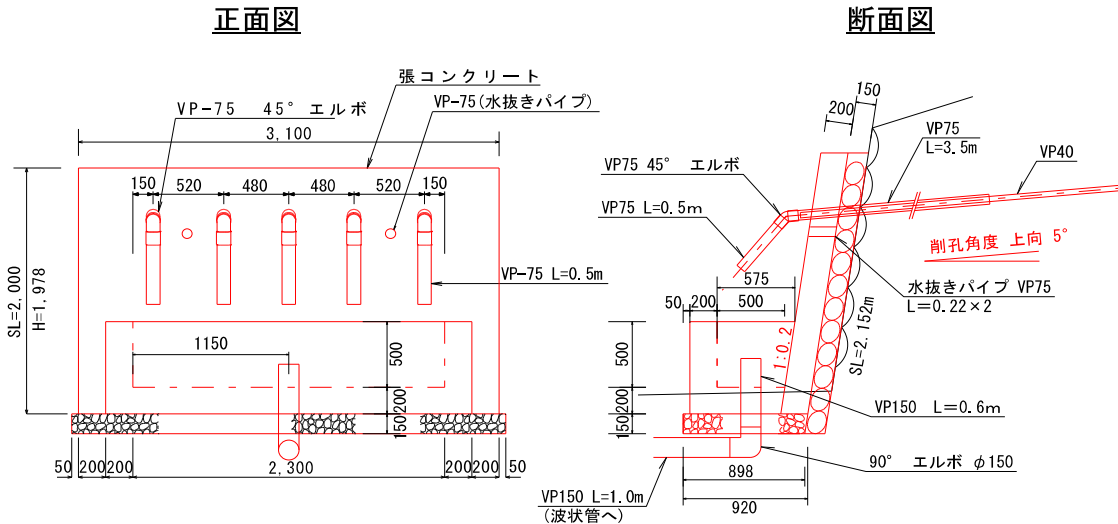
号	No.1	削孔径	φ 90mm	単位:m
孔No.	礫質土	軟岩		合計
1	64.5	5.5		70.0
2	64.5	5.5		70.0
3	64.5	5.5		70.0
4	64.5	5.5		70.0
5	64.5	5.5		70.0
合計	322.5	27.5		350.0

■保孔管数量内訳

号	No.1	管径	単位:m
孔No.	ストレーナ(1)	ストレーナ(2)	φ 40mm 合計
1	5.5	64.5	70.0
2	5.5	64.5	70.0
3	5.5	64.5	70.0
4	5.5	64.5	70.0
5	5.5	64.5	70.0
合計	27.5	322.5	350.0

孔口処理工

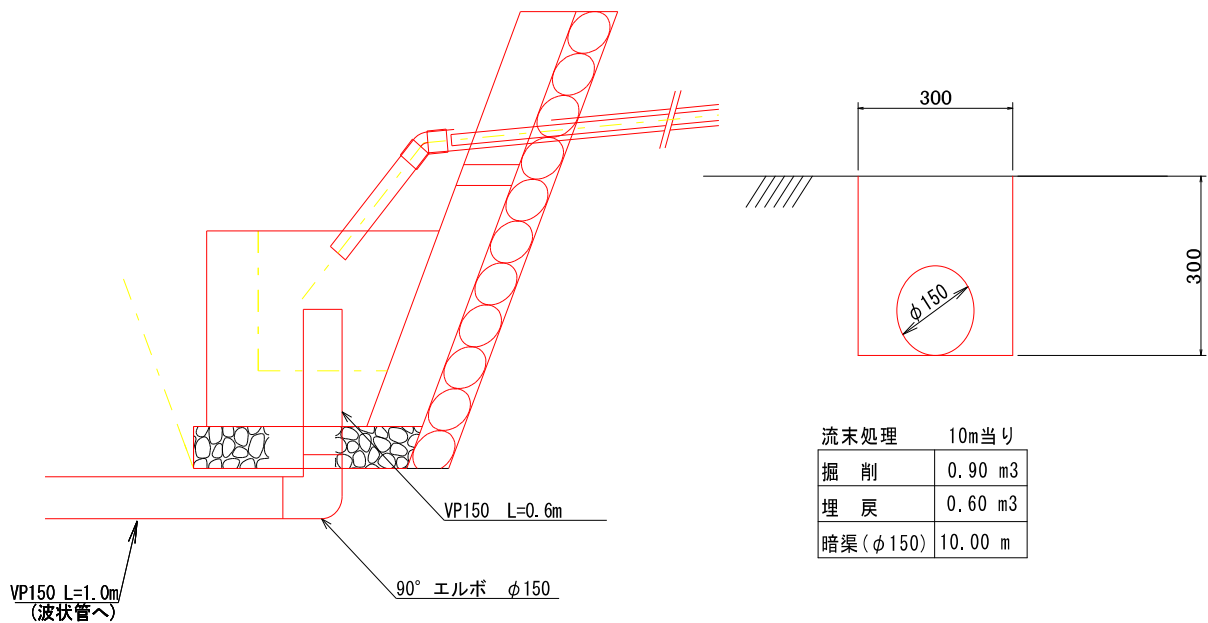
数量計算書



名称・規格	計算式	単位	数量
孔口処理工			
張コンクリート			
BB 18-8-40	$0.20 \times 2.00 \times 3.10$	m ³	1.24
同上型枠	$2.00 \times 3.10 + (0.20 \times 2.00) \times 2$	m ²	7.00
裏石積	2.15×3.2	m ²	6.88
集水柵コンクリート			
BB 18-8-40	$(0.7 + 0.775) \times 1/2 \times 2.7 - (0.5 + 0.575) \times 1/2 \times 2.3$	m ³	0.76
同上型枠	$(2.7 \times 0.7) + (2.3 \times 0.5) + (0.7 + 0.775) \times 1/2 \times 2 + (0.5 + 0.575) \times 1/2 \times 2$	m ²	5.60
基礎碎石			
(t=0.15)	$(0.898 + 0.920) \times 1/2 \times 3.20$	m ²	2.73
硬質塩化ビニル管(VP75)	$(3.50 + 0.50) \times 5$	m	20.00
硬質塩化ビニル管(VP75)	水抜きパイプ 0.22*2	m	0.44
VP75 45° エルボ	孔口用	個	5

流末処理工

数量計算書



名称・規格	計算式	単位	数量
流末処理工			
高密度ポリエチレン管 ダブル管 φ150		m	35.0
90° エルボ φ150		個	1
ジョイント φ150		個	1
硬質塩化ビニル管 VP-150		m	1.6
作業土工(人力)			
床堀	0.09*3.5	m3	0.32
埋戻(締固め無し)	0.06*3.5	m3	0.21
残土処理		m3	0.11

